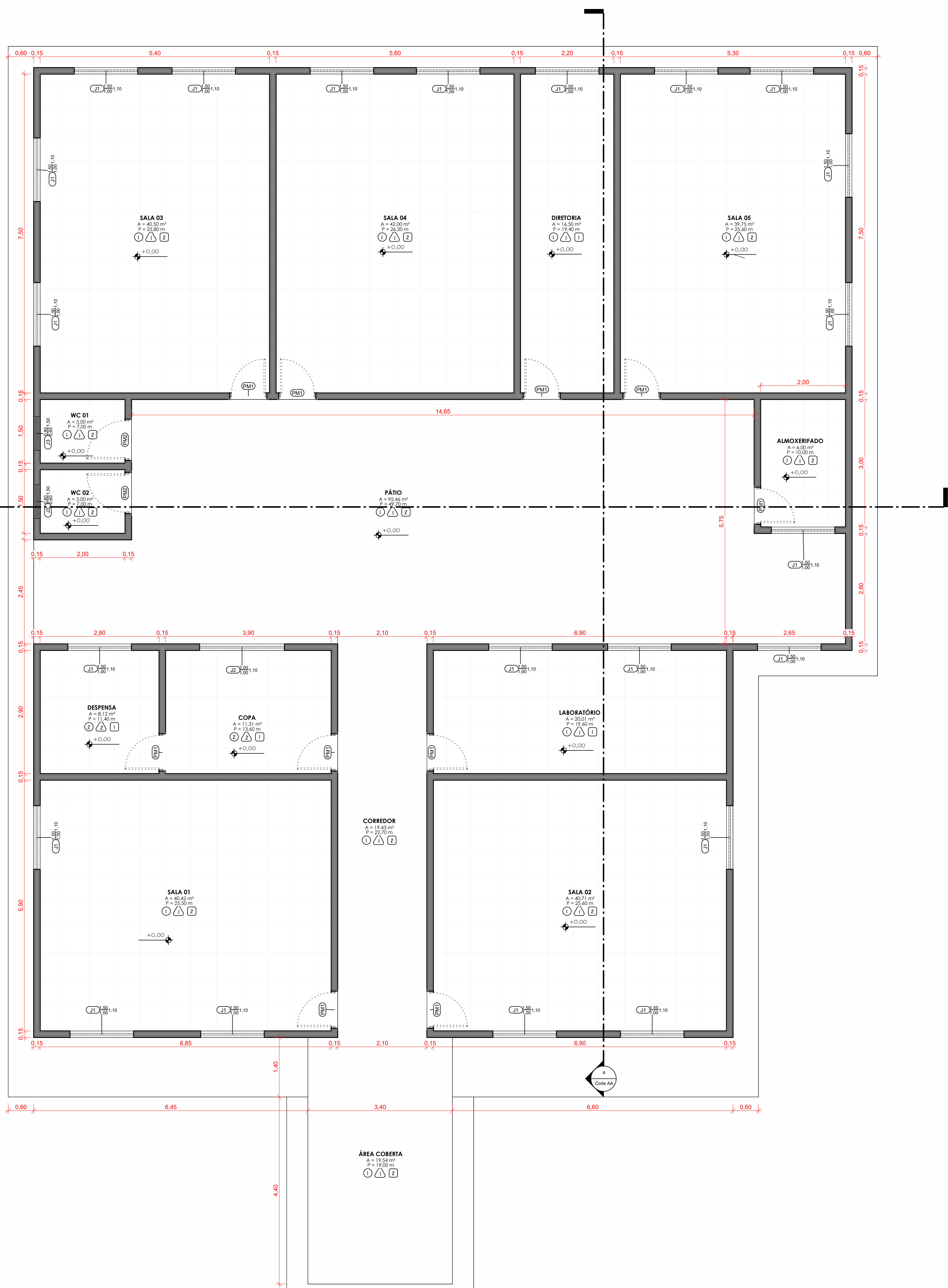


**LOCALIZAÇÃO**



**1** **TÉRREO EXISTENTE**  
ESCALA - 1 : 50

ACABAMENTO PISO - EXISTENTE	
Piso	Tipo
1	PISO EM CONCRETO
2	PISO COM REVESTIMENTO CERÂMICO
ACABAMENTO PAREDE - EXISTENTE	
Paredes	Tipo Paredes
1	PAREDE COM PINTURA ACRÍLICA H + até o Forro
2	PAREDE COM REVESTIMENTO CERÂMICO H + 2,50 m
ACABAMENTO TETO - EXISTENTE	
Teto	Tipo Teto
1	FORRO EM PVC
2	TELHADO CERÂMICO SEM FORRO

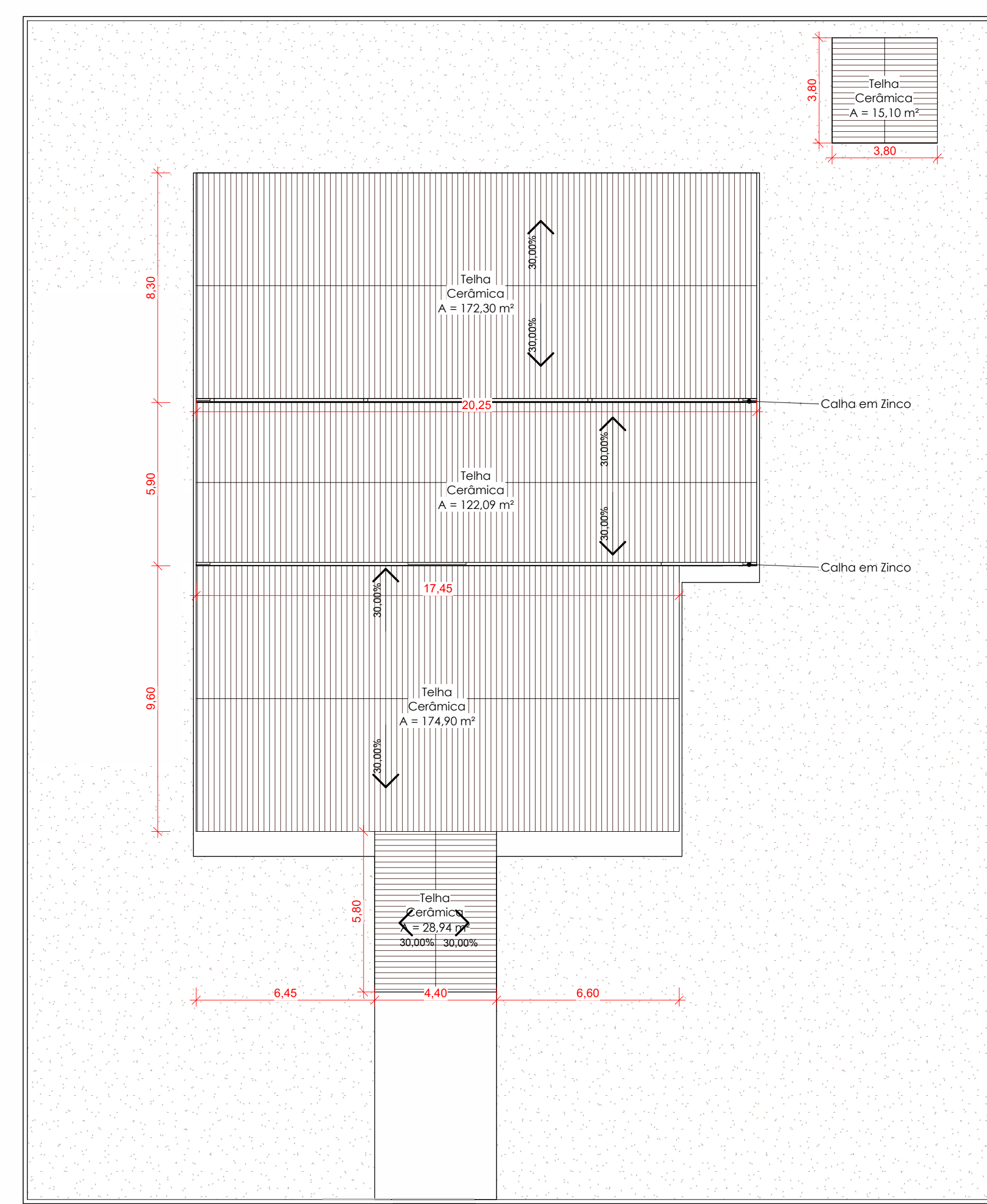
- ACABAMENTO DE PISO
- ACABAMENTO DE PAREDE
- ACABAMENTO DE TETO

ACABAMENTO AMBIENTES - EXISTENTE					
AMBIENTES	Área	Perímetro	Piso	Paredes	Teto
WC 01	3,00 m²	7,50	1	1	2
ALMOXARIFADO	6,00 m²	16,00	1	1	2
DEPENSA	6,20 m²	19,03	1	1	1
COZINHA	8,12 m²	11,40	2	2	1
DIRETORIA	16,50 m²	19,40	1	1	1
CORREDOR	19,43 m²	22,70	1	1	2
ÁREA COBERTA	19,54 m²	19,00	1	1	2
LABORATÓRIO	20,01 m²	19,60	1	1	1
SALA 01	26,25 m²	25,80	1	1	2
SALA 02	40,42 m²	25,50	1	1	2
SALA 03	40,90 m²	25,80	1	1	2
SALA 04	40,71 m²	25,60	1	1	2
SALA 05	42,00 m²	26,20	1	1	2
FÁTIO	56,46 m²	49,70	1	1	2
Total geral:	412,03 m²				

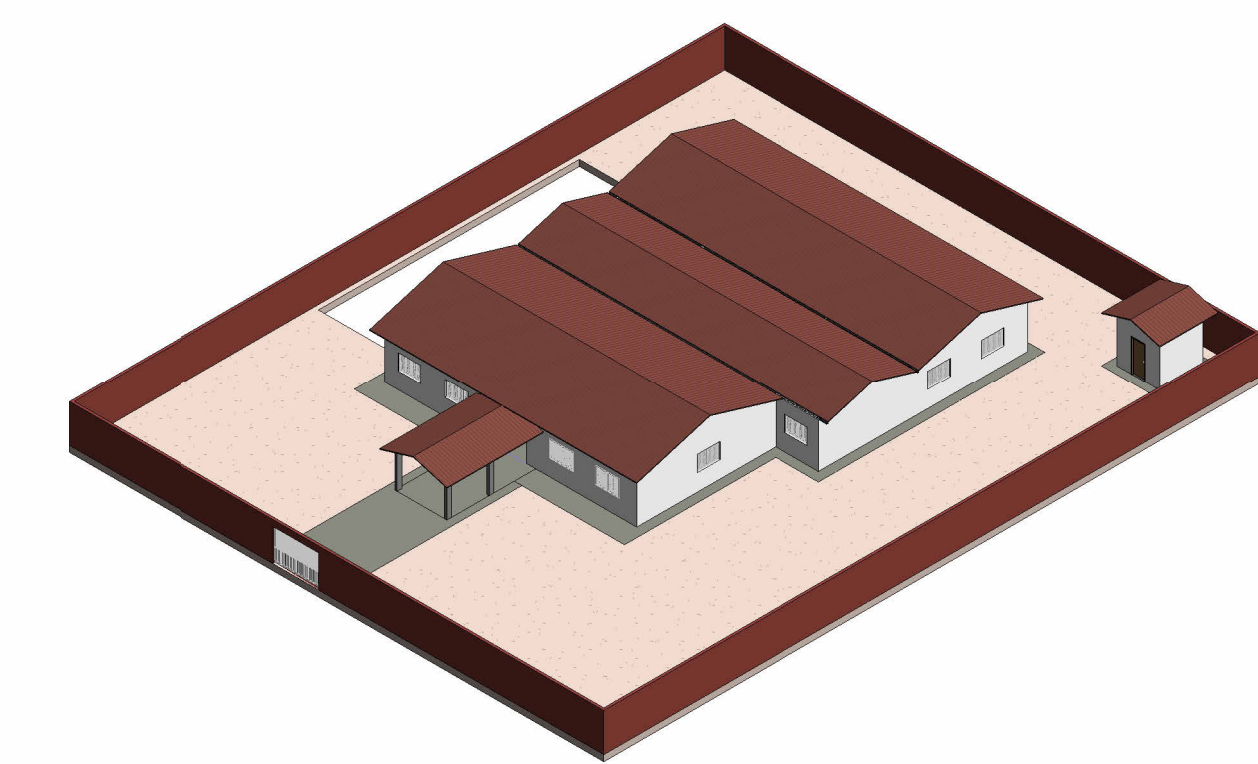
TABELA DE JANELAS - EXISTENTE				
CÓDIGO	LARGURA	ALTURA	PIETORIL	QUANT.
21	3,00	1,50	1,00	23
22	2,00	1,00	1,10	1
23	0,80	0,80	1,50	3
Total geral:				26

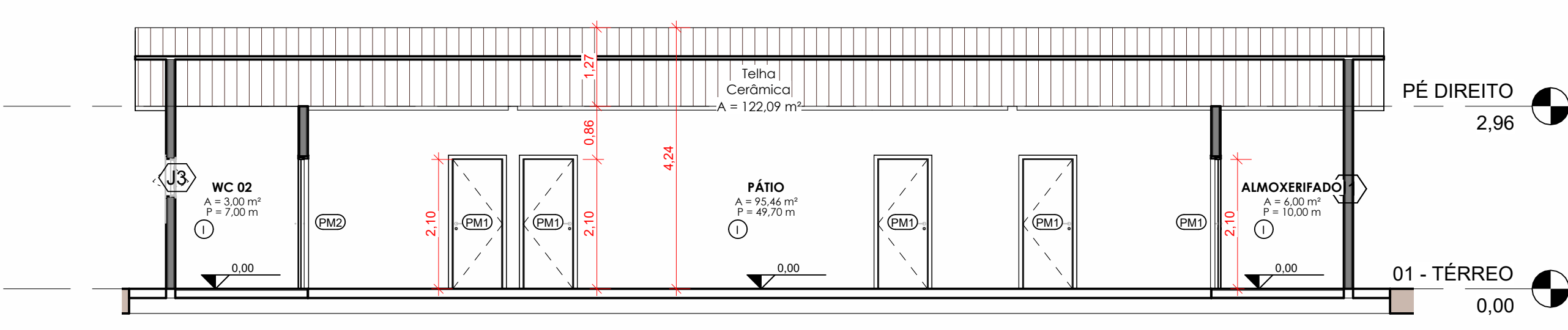
TABELA DE PORTAS - EXISTENTE				
CÓDIGO	ALTURA	LARGURA	QUANT.	MODELO
PA03	2,10	0,90	11	PORTA DE AÇO
PM1	2,10	0,80	11	PORTA DE MADEIRA PARA VERNIZ
PM2	2,10	0,90	2	PORTA DE MADEIRA PARA VERNIZ
Total geral:			14	



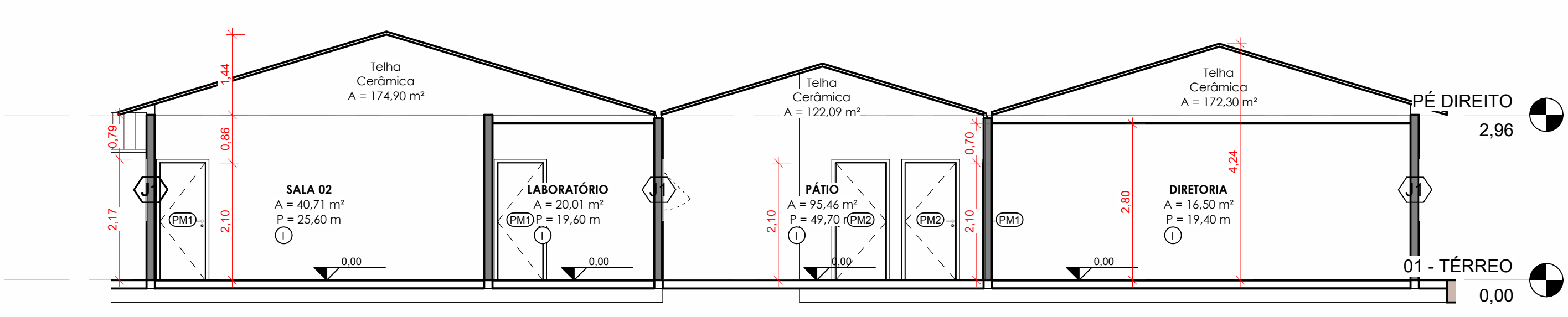
**2** **COBERTURA - EXISTENTE**  
ESCALA - 1 : 150



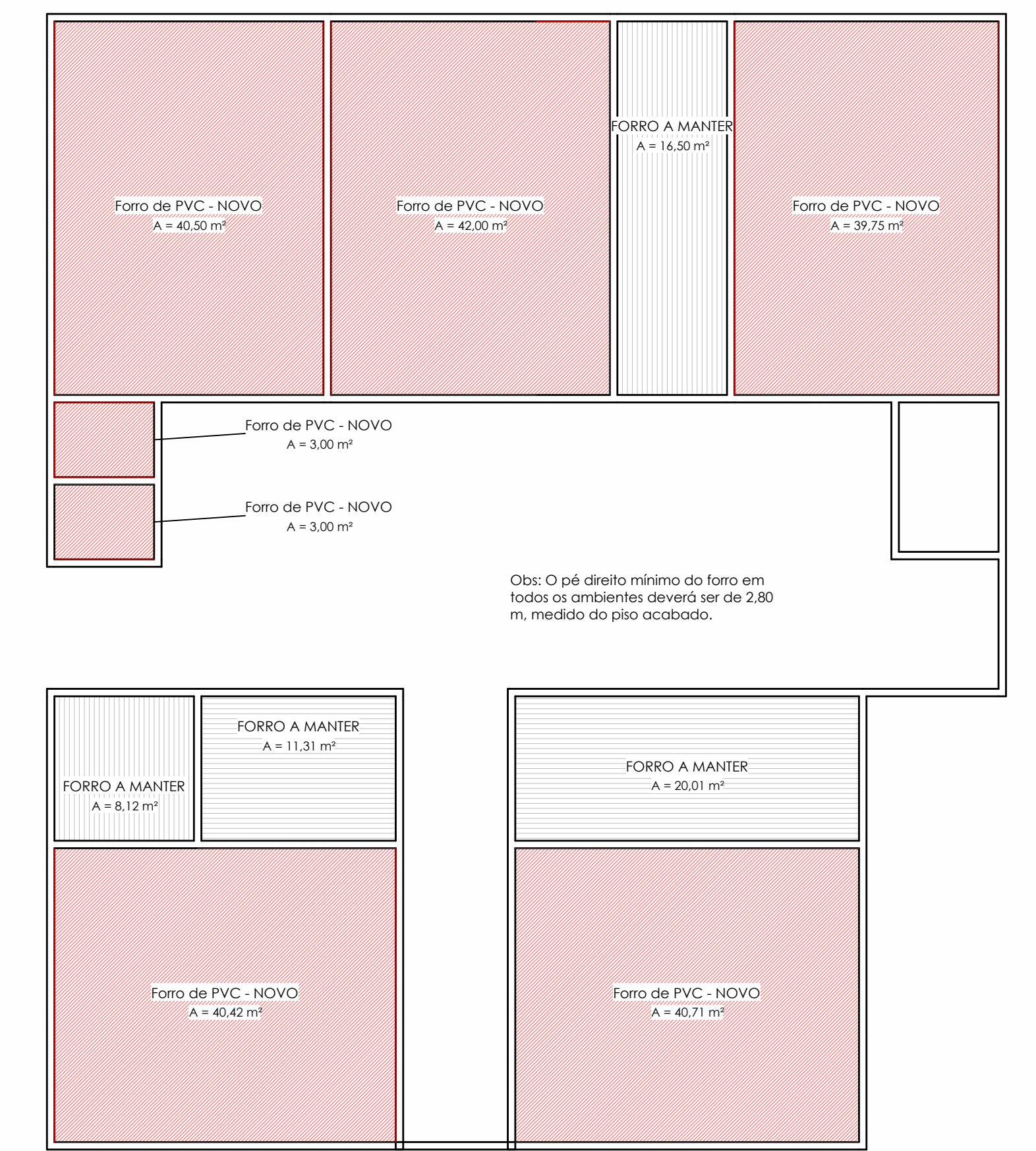
**3D - EXISTENTE**  
ESCALA -



**3** **Corte A - EXISTENTE**  
ESCALA - 1 : 75



**4** **Corte AA - EXISTENTE**  
ESCALA - 1 : 75



**6** **03-FORRO - NOVO**  
ESCALA - 1 : 100

TABELA DE FORRO - NOVO	
TIPO	ÁREA
Forma de PVC - NOVO	40,42 m²
Forma de PVC - NOVO	40,71 m²
Forma de PVC - NOVO	26,25 m²
Forma de PVC - NOVO	42,00 m²
Forma de PVC - NOVO	40,90 m²
Forma de PVC - NOVO	3,00 m²
Forma de PVC - NOVO	3,00 m²
Total geral:	209,28 m²

APROVAÇÃO:

Reforma elétrica e forro da escola Pedro Bento da Luz no Povoador Cartucho, Goiás - TO.  
**PROJETO ARQUITETÔNICO**



PROJTECH CONSULTORIA E PROJETOS LTDA | CNPJ: 30.777.970/0001-49  
RUA PREFEITO JOÃO DE SOUZA LIMA, 434 - SALA 02 E 03 - SAO JOAO | CEP: 77807-160 | ARAQUAÍMA, TO

RESPONSÁVEL TÉCNICO: IGOR GUIMARÃES MATIAS  
PROPRIETÁRIO: Fundo Municipal De Educacao De Goiás

CONTEÚDO: EXISTENTE - PLANTA BAIXA / TABELAS / COBERTURA / CORTES / LOCALIZAÇÃO / 3D / FORRO NOVO  
FOLHA: 01/01 - AO  
PAVIMENTO: TERRÉO  
REVISÃO: 00

ENDEREÇO: POVOADO CARTUCHO, GOIÁS - TO  
ESCALA: Como Indicado DATA: SETEMBRO/2022 COORDENADA: 14° 31' 31" S 47° 39' 0" W